

## ΕΝΔΟΔΑΠΕΔΙΟ ΚΑΝΑΛΙ - ΤΟΠΟΘΕΤΗΣΗ ΣΕ ΜΠΕΤΟΝ

### CABLE TRUNKING SYSTEM – FOR EMBEDDING IN SCREED

#### Οδηγίες Τοποθέτησης

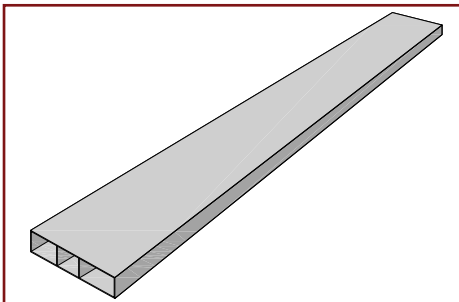
##### Γενικά:

- Προσέξτε ώστε τα τμήματα του καναλιού να καλύπτονται πλήρως από το μπετόν του δαπέδου. (Ελάχιστο πάχος μπετόν κάλυψης 35mm).
- Συνδέστε τα κανάλια με το σύστημα γείωσης του κτιρίου.
- Εάν είναι απαραίτητο τοποθετήστε υποστηρίγματα κάτω από τα κανάλια για να αποφύγετε τυχόν παραμόρφωση τους.
- Στεγανώστε τις ενώσεις και αρθρώσεις ώστε να μην υπάρχει κίνδυνος να εισέλθει μπετόν.
- Μην περπατάτε πάνω στα κανάλια ή μην ασκείτε μηχανική πίεση πάνω τους πριν την ολική σκλήρυνση του μπετόν.
- Μην απομακρύνετε τα προστατευτικά καλύμματα από τα κουτιά συνδέσεων ή παροχών, παρά μόνο στο τέλος των εργασιών, όταν πρόκειται να τοποθετήσετε τις πρίζες παροχών.

#### Installing Instructions

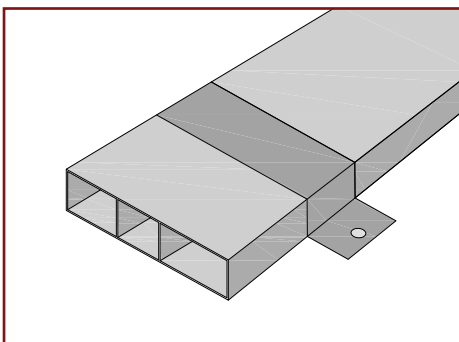
##### General Information:

- Pay attention to the concealment of the trunking in screed. (The cement screed coating over trunking must be at least 35mm according to DIN 18560).
- Bond system components to the buildings earthing system.
- If necessary place lines under the components to prevent system deformation.
- Seal the joints against the screed compound.
- Do not walk or apply mechanical stress on the trunking system before the screed has hardened.
- Do not remove protective covers from the boxes until connecting the outlets.



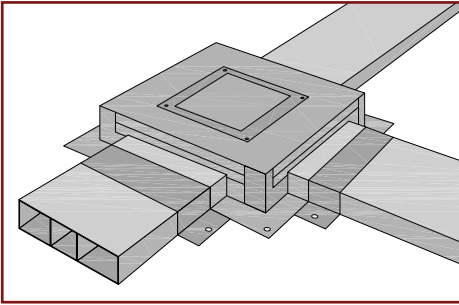
Τοποθετήστε τα διαδοχικά τμήματα του καναλιού MTL στο δάπεδο, σύμφωνα με τα σχέδια της εγκατάστασης. Τα διαχωριστικά πρέπει να είναι κάθετα. Εάν απαιτείται κόψτε τα τμήματα του καναλιού στο μήκος που πρέπει και λειάνετε τυχόν αιχμηρές ακμές.

Lay trunking sections MTL to reflect the layout plan. If necessary cut the trunking sections to proper length and smooth sharp edges.



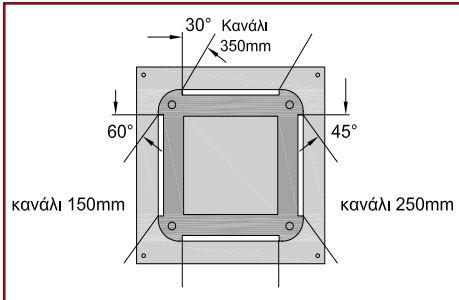
Ενώστε τα διαδοχικά κανάλια χρησιμοποιώντας συνδέσμους MTLB και βιδώστε τους στο δάπεδο χρησιμοποιώντας τις δύο οπές 7x20mm που είναι ανοιγμένες πάνω τους. Οι επιφάνειες των καναλιών και του συνδέσμου πρέπει να είναι καθαρές και ελεύθερες από λάδια.

Position one bracket MTLB in every trunking inlet in junction box and fasten it to the bare floor using the two fastening holes 7x20mm.



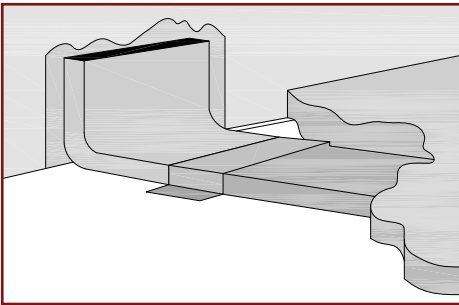
Τοποθετήστε από ένα βραχίονα MTLB σε κάθε είσοδο καναλιού σε κουτί συνδέσεων ή παροχών και βιδώστε τον στο δάπεδο. Βιδώστε το σύνδεσμο επέκτασης στο δάπεδο χρησιμοποιώντας τις δύο οπές 7x20mm που είναι ανοιγμένες πάνω του.

Position one bracket MTLB in every trunking inlet in junction box and fasten it to the bare floor using the two fastening holes 7x20mm.



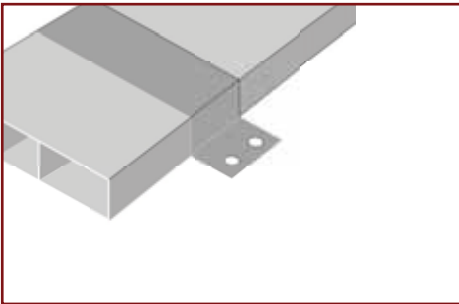
Είσοδος καναλιών υπό γωνία στα κουτιά συνδέσεων ή παροχών επιτρέπεται μόνο μέχρι τις αναγραφόμενες στο σχήμα γωνίες. Ωστόσο αυτές οι διατάξεις πρέπει να αποφεύγονται γιατί δεν επιτρέπουν το εύκολο τράβηγμα των καλωδίων.

Sloped trunking inlet in boxes is permitted up to the stated angles. But with this type of layout, it is difficult to pull in cables.



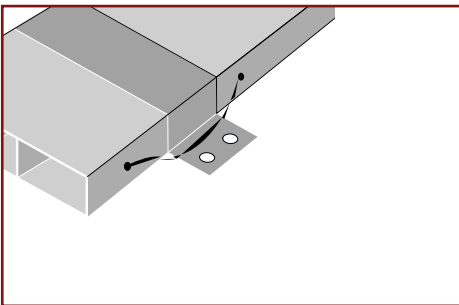
Συνδέστε τη γωνία αλλαγής κατεύθυνσης με το κανάλι με τη χρήση ενός συνδέσμου σε κάθε πλευρά της.

Connect bend MTLVE and trunking with fastening clamps MTLCL.



Όπου χρειάστηκε να κοπούν κανάλια, συνδέστε τα τμήματα μεταξύ τους χρησιμοποιώντας συνδέσμοι επέκτασης MTLSS. Βιδώστε τους στο δάπεδο χρησιμοποιώντας τις οπές 7x20mm που είναι ανοιγμένες πάνω του.

Connect trunking sections at joints made by the customer, using sleeves MTLSS.



Συνδέστε ηλεκτρικά τα δύο διαδοχικά τμήματα του καναλιού, χρησιμοποιώντας εύκαμπτο καλώδιο, σε κάθε ένωση τους.

Attach an earth continuity connector at all duct couplings or joints.

Οδηγίες Τοποθέτησης Βήμα-Βήμα  
Step by Step Installation Instructions



1. Χρησιμοποιώντας το σχέδιο της εγκατάστασης επιλέξτε ένα σταθερό σημείο εκκίνησης, για παράδειγμα τη θέση ενός κουτιού συνδέσεων.

1. Using the duct layout plan, select a fixed starting point for the installation, for example a junction box.



2. Τοποθετήστε δύο οδηγούς (σε ύψος περίπου 150mm από το αρχικό επίπεδο μπετόν), σε διάταξη 90° μεταξύ τους, και σε διαδρομές που σύμφωνα με τα σχέδια θα οδεύσουν κανάλια.

2. Tie two guide lines (approx 150mm above the raw concrete) at 90° to each other, ensuring that they match the duct layout plan.



3. Τοποθετήστε το κουτί συνδέσεων στο σημείο διασταύρωσης των οδηγών και ρυθμίστε το στο επιθυμητό ύψος. (Δυνατότητα ρύθμισης ύψους μεταλλικών κουτιών από 75 έως 110mm).

3. Position the junction box centrally below the intersection of the guide lines and level to required screed depth. (boxes can be adjusted from 75 to 110mm).



4. Τοποθετήστε τα κανάλια και τα ενδοδαπέδια κουτιά σύμφωνα με τα σχέδια. Προσέξτε ώστε τα χωρίσματα του καναλιού να ταιριάζουν μεταξύ τους.

4. Lay duct / trunking sections to reflect the layout plan.



5. Ανοίξτε τις προδιαθετιμένες εισόδους στα ενδοδαπέδια κουτιά και σπρώξτε τα κανάλια μέσα τους όσο είναι δυνατόν.

5. Open the pre-punched side walls of the underfloor box and insert the duct as far as it will go.



6. Βιδώστε τα ενδοδαπέδια κουτιά στο μπετόν και ρυθμίστε εκ νέου το ύψος τους. Τοποθετήστε από ένα βραχίονα MTLB σε κάθε είσοδο καναλιού σε κουτί και βιδώστε τον στο δάπεδο.

6. Fasten the underfloor / junction box and re-adjust to required screed level. Position one bracket MTLB in every trunking inlet in junction box and fasten it to the bare floor.



7. Συνδέστε τα διαδοχικά τμήματα καναλιού μεταξύ τους χρησιμοποιώντας τους συνδέσμους MTLC και βιδώστε τους στο μπετόν.

7. Fasten the duct sections at coupling clamps MTLC to the concrete.



8. Συνδέστε αγώγιμα τα διαδοχικά τμήματα καναλιού μεταξύ τους με εύκαμπτους αγωγούς ώστε να εξασφαλίζεται ηλεκτρική συνέχεια μεταξύ τους αλλά και με τη γείωση.

8. Attach an earth continuity connector at all duct couplings or joints.



9. Το ελάχιστο απαιτούμενο ύψος μπετόν είναι 75mm. Τα κουτιά έχουν δυνατότητα ρύθμισης από 75 έως 110mm.

9. The minimum screed depth required is 75 mm. Boxes can be adjusted to the required depth (from 75 to 110mm) using the levelling screws.