

Ελαφρού Τύπου

Κωδικός	Διαστάσεις (mm)	Πάχος (mm)
030.100035125	100X35	1.25
030.150035125	150X35	1.25
030.200035125	200X35	1.25
030.300035125	300X35	1.25
030.400035150	400X35	1.50
030.500035150	500X35	1.50
030.600035150	600X35	1.50
030.100060125	100X60	1.25
030.150060125	150X60	1.25
030.200060125	200X60	1.25
030.300060125	300X60	1.25
030.400060150	400X60	1.50
030.500060150	500X60	1.50
030.600060150	600X60	1.50
030.100085150	100X85	1.50
030.150085150	150X85	1.50
030.200085150	200X85	1.50
030.300085150	300X85	1.50
030.400085150	400X85	1.50
030.500085150	500X85	1.50
030.600085150	600X85	1.50
030.100110150	100X110	1.50
030.150110150	150X110	1.50
030.200110150	200X110	1.50
030.300110150	300X110	1.50
030.400110150	400X110	1.50
030.500110150	500X110	1.50
030.600110150	600X110	1.50

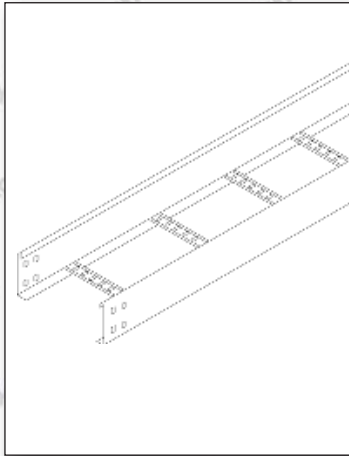
ΜΗΚΟΣ ΑΠΟΘΕΜΑΤΩΝ: 3000mm

ΠΕΡΙΓΡΑΦΗ ΠΡΟΪΟΝΤΩΝ

Βήμα σκαλιέρας κάθε 310mm με διάτρηση για ευκολία στη στήριξη των καλωδίων.



Βαρέως Τύπου



Κωδικός	Διαστάσεις (mm)	Πάχος (mm)
030.100035150	100X35	1.50
030.150035150	150X35	1.50
030.200035150	200X35	1.50
030.300035150	300X35	1.50
030.400035200	400X35	2.00
030.500035200	500X35	2.00
030.600035200	600X35	2.00
030.100060150	100X60	1.50
030.150060150	150X60	1.50
030.200060150	200X60	1.50
030.300060150	300X60	1.50
030.400060200	400X60	2.00
030.500060200	500X60	2.00
030.600060200	600X60	2.00
030.100085200	100X85	2.00
030.150085200	150X85	2.00
030.200085200	200X85	2.00
030.300085200	300X85	2.00
030.400085200	400X85	2.00
030.500085200	500X85	2.00
030.600085200	600X85	2.00
030.100110200	100X110	2.00
030.150110200	150X110	2.00
030.200110200	200X110	2.00
030.300110200	300X110	2.00
030.400110200	400X110	2.00
030.500110200	500X110	2.00
030.600110200	600X110	2.00

ΜΗΚΟΣ ΑΠΟΘΕΜΑΤΩΝ: 2500mm

ΠΕΡΙΓΡΑΦΗ ΠΡΟΪΟΝΤΩΝ

Βήμα σκαλιέρας κάθε 310mm με διάτρηση για ευκολία στη στήριξη των καλωδίων.