

Ράγες Στήριξης Τύπου C

Προγαλβανισμένες / EN ISO 10147

Κωδικός	Διαστάσεις (mm)	Πάχος (mm)
070.032020125	32 X 20	1.25
070.032020150	32 X 20	1.50
070.032020200	32 X 20	2.00

Κωδικός	Διαστάσεις (mm)	Πάχος (mm)
070.040020150	40 X 20	1.50
070.040020200	40 X 20	2.00

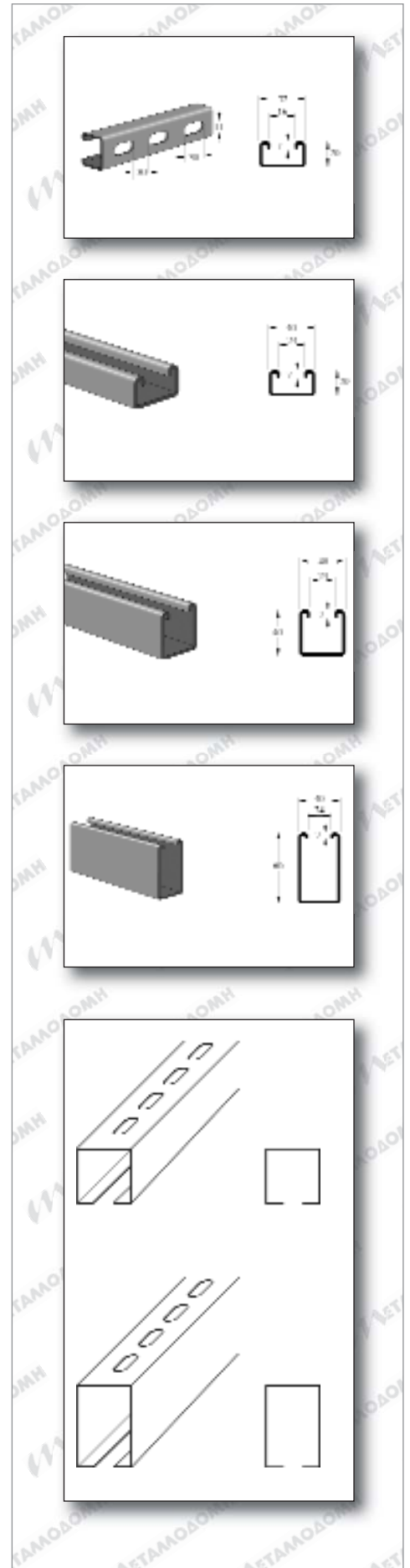
Κωδικός	Διαστάσεις (mm)	Πάχος (mm)
070.040040150	40 X 40	1.50
070.040040200	40 X 40	2.00

Κωδικός	Διαστάσεις (mm)	Πάχος (mm)
070.040060200	40 X 60	2.00

Ράγες Στήριξης Τύπου C

Γαλβανισμένες εν Θερμώ / EN ISO 1461

Κωδικός	Διαστάσεις (mm)	Πάχος (mm)
071.040040250	40 X 40	2.50
071.040060300	40 X 60	3.00



Διπλή Ράγα Στήριξης Τύπου C 40 X 20

Κωδικός	Διαστάσεις (mm)	Πάχος (mm)
070.040020150-2	40 X 20	1.50
070.040020200-2	40 X 20	2.00

Διπλή Ράγα Στήριξης Τύπου C 40 X 40

Κωδικός	Διαστάσεις (mm)	Πάχος (mm)
070.040040150-2	40 x 40	1.50
070.040040200-2	40 x 40	2.00

Πρόβολος Ράγας MRB 40 X 40

Κωδικός	Περιγραφή
072.MRB100	MRB 100 mm
072.MRB200	MRB 200 mm
072.MRB300	MRB 300 mm
072.MRB400	MRB 400 mm
072.MRB500	MRB 500 mm
072.MRB600	MRB 600 mm

Πρόβολος Ράγας MRBD 40 X 40

Κωδικός	Περιγραφή
072.MRBD100	MRB 100 mm
072.MRBD200	MRB 200 mm
072.MRBD300	MRB 300 mm
072.MRBD400	MRB 400 mm
072.MRBD500	MRB 500 mm
072.MRBD600	MRB 600 mm

