

Σύνδεσμοι Ράγας Στήριξης

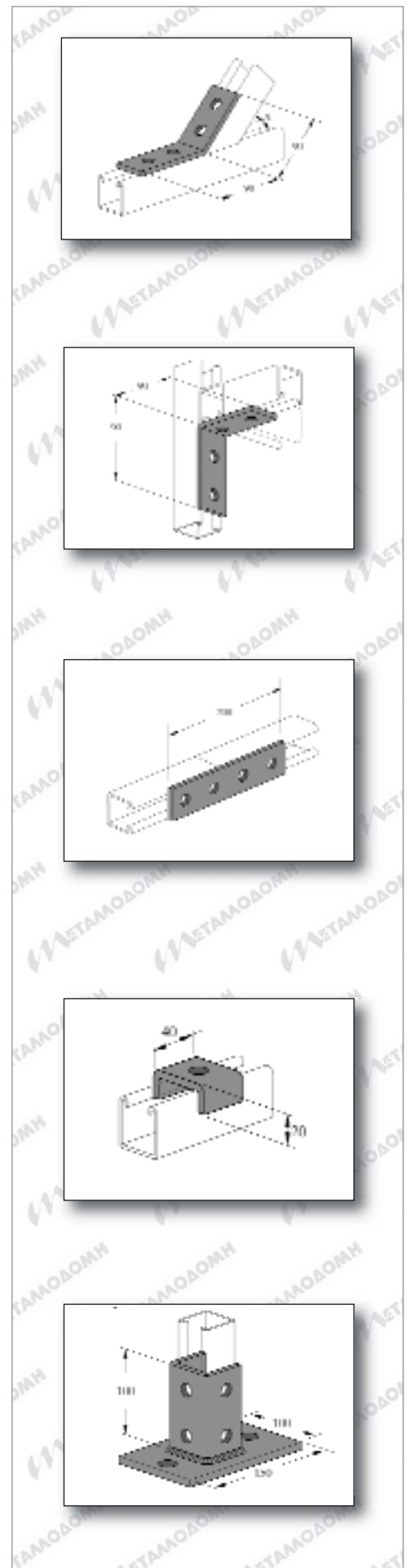
Κωδικός	Σύνδεσμος Ράγας Γωνίας
079.MRCE45	MRCE 45°

Κωδικός	Σύνδεσμος Ράγας Γωνίας
079.MRCE90	MRCE 90°

Κωδικός	Σύνδεσμος Ράγας Ευθείας Σύνδεσης
079.MRC200	MRC

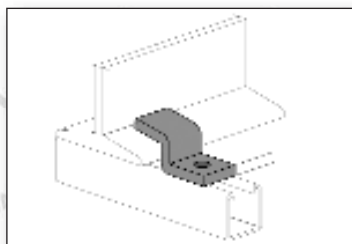
Κωδικός	Στήριγμα Ασφάλειας Ράγας
079.MRSH32	MRSH 32X20mm
079.MRSH40	MRSH 40X40mm

Κωδικός	Πλάκα Στήριξης Ράγας
079.MRSH32	MRSH 32X20mm
079.MRSH40	MRSH 40X40mm

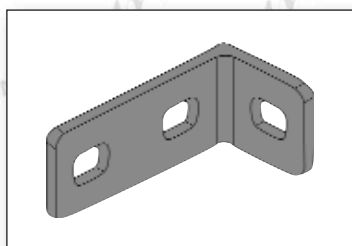




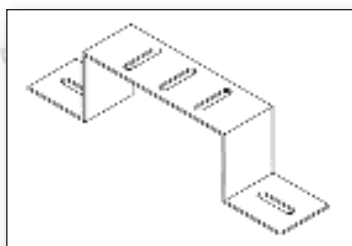
Κωδικός	Στήριγμα Ντίζας Οροφής Τραπεζοειδούς Μορφής
099.TRAFIX	



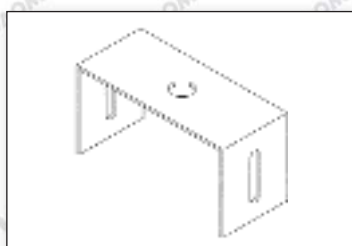
Κωδικός	Στήριγμα Τύπου LKS
103.LKS	LKS



Κωδικός	Γωνία Οροφής
079.CA7040	70x40mm



Κωδικός	Βάση Στήριξης
097.WS100	100mm
097.WS200	200mm
097.WS300	300mm



Κωδικός	Αναρτήρας Τύπου Π
099.HS050	50mm
099.HS100	100mm
099.HS150	150mm
099.HS200	200mm

## ΣΥΣΤΗΜΑΤΑ ΣΤΗΡΙΞΗΣ ΕΛΑΦΡΟΥ ΤΥΠΟΥ

### Γωνία Στήριξης Ελαφρού Τύπου

Κωδικός	Διαστάσεις (mm)
075.SA050100	50/100
075.SA150100	100/150
075.SA150200	150/200
075.SA150300	150/300
075.SA150400	150/400

### Γωνία Στήριξης Βαρέως Τύπου

Κωδικός	Διαστάσεις (mm)
076.SA100100	100/100
076.SA100200	100/200
076.SA100300	100/300
076.SA100400	100/400
076.SA100500	100/500
076.SA100600	100/600

### Ορθοστάτης Τύπου U Ελαφρού Τύπου

Κωδικός	Διαστάσεις (mm)	Πάχος (mm)
070.035015150	35 X 15	1.50

### Παραδείγματα Διατάξεων Στήριξης

