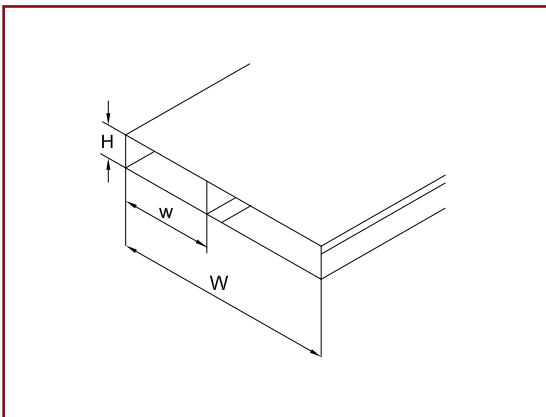
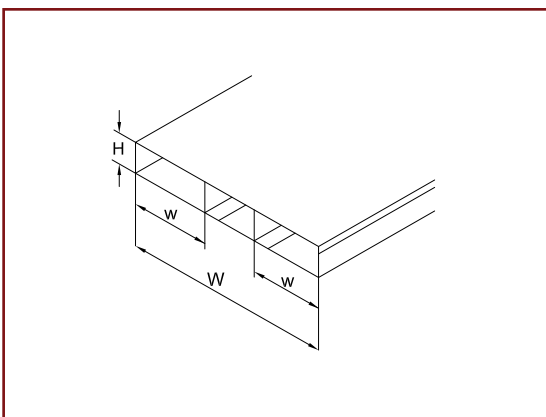


**ΚΑΝΑΛΙ
CHANNEL
MTL**

- Μήκος 2,5 μέτρα, από λαμαρίνα γαλβανισμένη κατά EN 10142, 2 χωρισμάτων και 3 χωρισμάτων.
Πάχος ελάσματος καλύμματος και βάσης 1,5mm
- Standard length 2,5 m, sheet steel galvanized in accordance to EN 10142, 2-channel or 3-channel.
Material thickness upper and lower section 1,5mm.



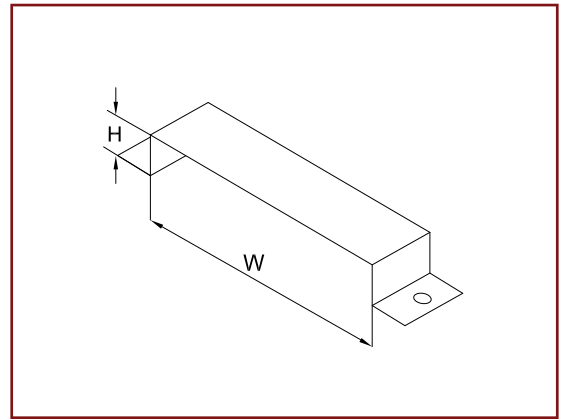
| Κωδικός Code | Τύπος Type | Κανάλια Channels | Διαστάσεις Dimensions W x H x w (mm) | Βάρος Weight Kg / m |
|-----------------|---------------|---------------------|--|---------------------------|
| 500.100028150-2 | MTL 100.28-2 | 2 | 100 x 28 / 50 | 4,07 |
| 500.100038150-2 | MTL 100.38-2 | 2 | 100 x 38 / 50 | 4,43 |
| 500.150028150-2 | MTL 150.28-2 | 2 | 150 x 28 / 50 | 5,27 |
| 500.150038150-2 | MTL 150.38-2 | 2 | 150 x 38 / 50 | 5,63 |
| 500.150028150-3 | MTL 150.28-3 | 3 | 150 x 28 / 50 | 5,90 |
| 500.150038150-3 | MTL 150.38-3 | 3 | 150 x 38 / 50 | 6,38 |
| 500.250028150-2 | MTL 250.28-2 | 2 | 250 x 28 / 100 | 7,67 |
| 500.250038150-2 | MTL 250.38-2 | 2 | 250 x 38 / 100 | 8,03 |
| 500.250028150-3 | MTL 250.28-3 | 3 | 250 x 28 / 90 | 8,30 |
| 500.250038150-3 | MTL 250.38-3 | 3 | 250 x 38 / 90 | 8,78 |
| 500.350028150-2 | MTL 350.28-2 | 2 | 350 x 28 / 150 | 10,07 |
| 500.350038150-2 | MTL 350.38-2 | 2 | 350 x 38 / 150 | 10,43 |
| 500.350028150-3 | MTL 350.28-3 | 3 | 350 x 28 / 120 | 10,70 |
| 500.350038150-3 | MTL 350.38-3 | 3 | 350 x 38 / 120 | 11,18 |



**ΒΡΑΧΙΟΝΑΣ
BRACKET
MTLB**

- Από λαμαρίνα γαλβανισμένη κατά EN 10142. Πάχος ελάσματος 1,5mm.
- tSheet steel galvanized in accordance to EN 10142. Material thickness 1,5mm

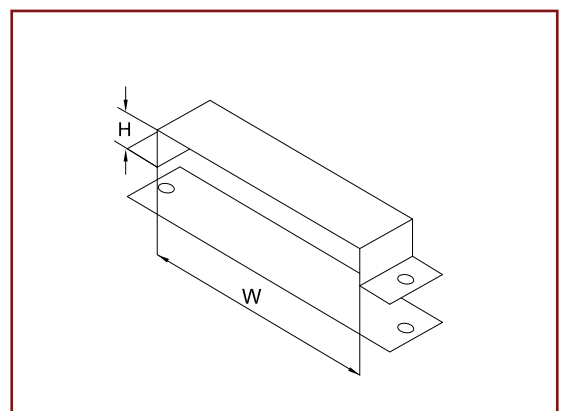
| Κωδικός Code | Τύπος Type | Κανάλια Channels | Διαστάσεις Dimensions W x H x w (mm) | Βάρος Weight Kg / m |
|-----------------|---------------|---------------------|--|---------------------------|
| 501.100028150 | MTLB 100.28 | | 100 x 28 | |
| 501.100038150 | MTLB 100.38 | | 100 x 38 | |
| 501.150028150 | MTLB 150.28 | | 150 x 28 | |
| 501.150038150 | MTLB 150.38 | | 150 x 38 | |
| 501.250028150 | MTLB 250.28 | | 250 x 28 | |
| 501.250038150 | MTLB 250.38 | | 250 x 38 | |
| 501.350028150 | MTLB 350.28 | | 350 x 28 | |
| 501.350038150 | MTLB 350.38 | | 350 x 38 | |



**ΣΥΝΔΕΣΜΟΣ
CLAMP
MTLC**

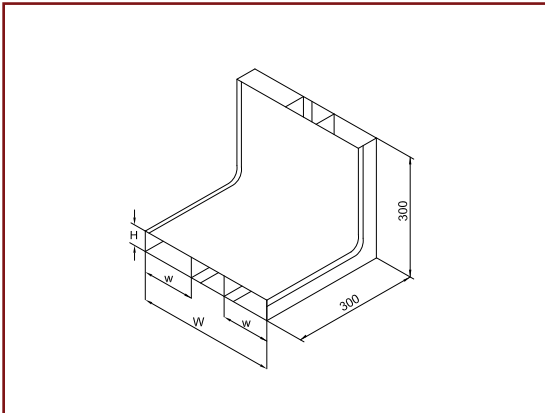
- Από λαμαρίνα γαλβανισμένη κατά EN 10142. Πάχος ελάσματος 1,5mm.
- tSheet steel galvanized in accordance to EN 10142. Material thickness 1,5mm

| Κωδικός Code | Τύπος Type | Κανάλια Channels | Διαστάσεις Dimensions W x H x w (mm) | Βάρος Weight Kg / m |
|-----------------|---------------|---------------------|--|---------------------------|
| 502.100028150 | MTLC 100.28 | | 100 x 28 | |
| 502.100038150 | MTLC 100.38 | | 100 x 38 | |
| 502.150028150 | MTLC 150.28 | | 150 x 28 | |
| 502.150038150 | MTLC 150.38 | | 150 x 38 | |
| 502.250028150 | MTLC 250.28 | | 250 x 28 | |
| 502.250038150 | MTLC 250.38 | | 250 x 38 | |
| 502.350028150 | MTLC 350.28 | | 350 x 28 | |
| 502.350038150 | MTLC 350.38 | | 350 x 38 | |



ΚΑΤΑΚΟΡΥΦΗ ΓΩΝΙΑ
VERTICAL ELBOW
MTLVE

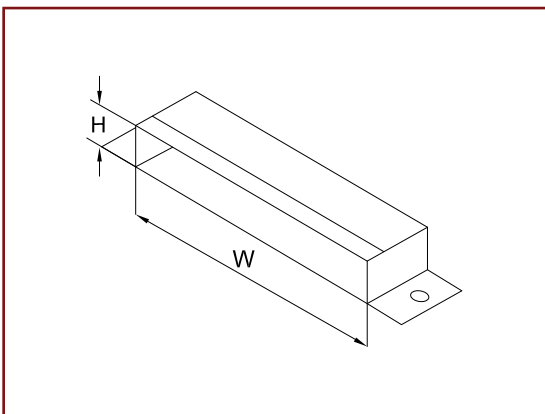
- Από λαμαρίνα γαλβανισμένη κατά EN 10142. Πάχος ελάσματος 1,5mm.
- tSheet steel galvanized in accordance to EN 10142. Material thickness 1,5mm



| Κωδικός Code | Τύπος Type | Κανάλια Channels | Διαστάσεις Dimensions W x H x w (mm) | Βάρος Weight Kg / m |
|-----------------|----------------|---------------------|--|---------------------------|
| 503.100028150-2 | MTLVE 100.28-2 | 2 | 100 x 28 / 50 | |
| 503.100038150-2 | MTLVE 100.38-2 | 2 | 100 x 38 / 50 | |
| 503.150028150-2 | MTLVE 150.28-2 | 2 | 150 x 28 / 50 | |
| 503.150038150-2 | MTLVE 150.38-2 | 2 | 150 x 38 / 50 | |
| 503.150028150-3 | MTLVE 150.28-3 | 3 | 150 x 28 / 50 | |
| 503.150038150-3 | MTLVE 150.38-3 | 3 | 150 x 38 / 50 | |
| 503.250028150-2 | MTLVE 250.28-2 | 2 | 250 x 28 / 100 | |
| 503.250038150-2 | MTLVE 250.38-2 | 2 | 250 x 38 / 100 | |
| 503.250028150-3 | MTLVE 250.28-3 | 3 | 250 x 28 / 90 | |
| 503.250038150-3 | MTLVE 250.38-3 | 3 | 250 x 38 / 90 | |
| 503.350028150-2 | MTLVE 350.28-2 | 2 | 350 x 28 / 150 | |
| 503.350038150-2 | MTLVE 350.38-2 | 2 | 350 x 38 / 150 | |
| 503.350028150-3 | MTLVE 350.28-3 | 3 | 350 x 28 / 120 | |
| 503.350038150-3 | MTLVE 350.38-3 | 3 | 350 x 38 / 120 | |

ΤΕΡΜΑΤΙΚΟ
END
MTLE

- Από λαμαρίνα γαλβανισμένη κατά EN 10142. Πάχος ελάσματος 1,5mm.
- tSheet steel galvanized in accordance to EN 10142. Material thickness 1,5mm

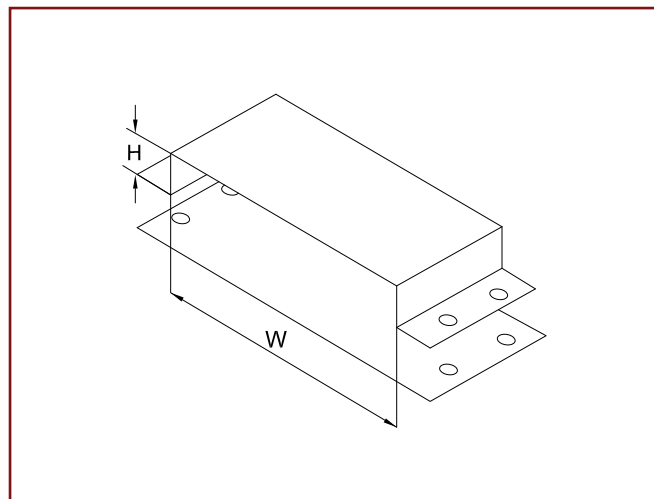


| Κωδικός Code | Τύπος Type | Κανάλια Channels | Διαστάσεις Dimensions W x H x w (mm) | Βάρος Weight Kg / m |
|-----------------|---------------|---------------------|--|---------------------------|
| 504.100028150 | MTLE 100.28 | | 100 x 28 | |
| 504.100038150 | MTLE 100.38 | | 100 x 38 | |
| 504.150028150 | MTLE 150.28 | | 150 x 28 | |
| 504.150038150 | MTLE 150.38 | | 150 x 38 | |
| 504.250028150 | MTLE 250.28 | | 250 x 28 | |
| 504.250038150 | MTLE 250.38 | | 250 x 38 | |
| 504.350028150 | MTLE 350.28 | | 350 x 28 | |
| 504.350038150 | MTLE 350.38 | | 350 x 38 | |

**ΣΥΝΔΕΣΜΟΣ ΕΠΕΚΤΑΣΗΣ
SLEEVE
MTLS**

- Από λαμαρίνα γαλβανισμένη κατά EN 10142. Πάχος ελάσματος 1,5mm.
- tSheet steel galvanized in accordance to EN 10142. Material thickness 1,5mm

| Κωδικός Code | Τύπος Type | Κανάλια Channels | Διαστάσεις Dimensions W x H x w (mm) | Βάρος Weight Kg / m |
|-----------------|---------------|---------------------|--|---------------------------|
| 505.100028150 | MTLS 100.28 | | 100 x 28 | |
| 505.100038150 | MTLS 100.38 | | 100 x 38 | |
| 505.150028150 | MTLS 150.28 | | 150 x 28 | |
| 505.150038150 | MTLS 150.38 | | 150 x 38 | |
| 505.250028150 | MTLS 250.28 | | 250 x 28 | |
| 505.250038150 | MTLS 250.38 | | 250 x 38 | |
| 505.350028150 | MTLS 350.28 | | 350 x 28 | |
| 505.350038150 | MTLS 350.38 | | 350 x 38 | |



ΕΝΔΟΔΑΠΕΔΙΟ ΚΑΝΑΛΙ - ΤΟΠΟΘΕΤΗΣΗ ΣΕ ΜΠΕΤΟΝ
CABLE TRUNKING SYSTEM – FOR EMBEDDING IN SCREED
Τεχνική Περιγραφή

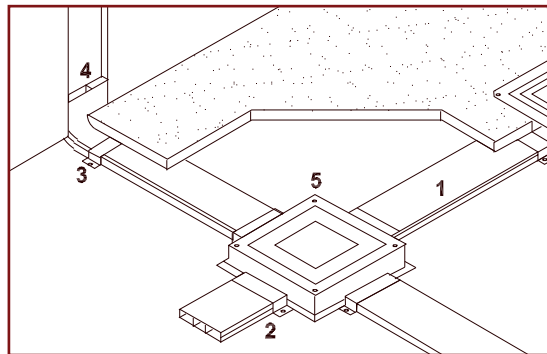
Εφόσον το πάχος του εφαρμοζόμενου μπετόν του δαπέδου το επιτρέπει, είναι προτιμότερο να χρησιμοποιείται κανάλι μεγαλύτερου ύψους και πλάτους έτσι ώστε να εξασφαλίζεται μέγιστη δυνατή εφεδρεία ωφέλιμου χώρου και μεγαλύτερη ευκολία προσθήκης νέων γραμμών.

Το ύψος κάλυψης του μπετόν πάνω από το κανάλι πρέπει να είναι τουλάχιστον 35mm σύμφωνα με τον κανονισμό DIN 18560.

Technical Description

If the screed height permits, higher and wider trunking is preferable due to future space reservation and better tensioning possibility for the cables.

The cement screed coating over trunking must be at least 35mm according to DIN 18560.



| | | | |
|---|------------------------------------|--------------|--|
| 1 | Κανάλι Trunking | MTL | Ενδοδαπέδιο κανάλι από φύλλο λαμαρίνας γαλβανισμένης κατά EN 10142, διατίθεται με 2 ή 3 χωρίσματα και ύψος 28 ή 38mm Trunking, sheet steel galvanized in accordance with EN 10142, 2-channel or 3-channel, height 28 or 38mm |
| 2 | Βραχίονας Bracket | MTLB | Βραχίονας για στήριξη του καναλιού στο δάπεδο. Απαιτείται τουλάχιστον ένας για κάθε τμήμα καναλιού και σε κάθε σημείο εισόδου καναλιού σε ενδοδαπέδιο κουτί συνδέσεων ή παροχών. Bracket to fasten the trunking to bare floor. One bracket is required for each trunking piece. Additionally one bracket is required for each trunking inlet in outlet or inspection box. |
| 3 | Σύνδεσμος Clamp | MTLC | Για τη σύνδεση δύο διαδοχικών τμημάτων καναλιού. To cover the joints between continuous trunking pieces |
| 4 | Κατακόρυφη γωνία Vertical Elbow | MTLVE | Για αλλαγή κατεύθυνσης του καναλιού από τον κατακόρυφο στον οριζόντιο άξονα. Σε κάθε άκρο της απαιτείται η τοποθέτηση ενός συνδέσμου MTLC To change the direction of the trunking vertically. One clamp MTLC is required for each end. |
| 5 | Κουτί Δαπέδου Box | | Ενδοδαπέδιο κουτί συνδέσεων ή παροχών Outlet Box or Inspection Box |

ΚΑΝΑΛΙ – TRUNKING
MTL

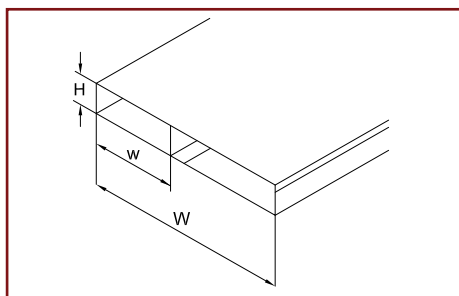
Κανάλι MTL, 2 ή 3 χωρισμάτων

Κατάλληλο για τοποθέτηση μέσα σε μπετόν, διμερές, αποτελούμενο από βάση και καπάκι, κατασκευασμένα από φύλλο λαμαρίνας γαλβανισμένης κατά EN 10142. Διατίθεται σε τεμάχια μήκους

Trunking MTL, 2-channel or 3-channel

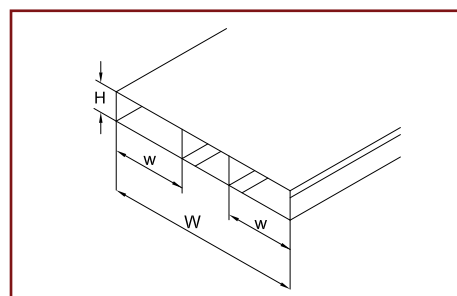
For embedding in screed, made of sheet steel galvanized in accordance with EN 10142. Standard length 2500mm, width 100, 150, 250, 350mm and height 28 or 38mm.

| W / mm | 2 χωρισμάτων 2 channels | 3 χωρισμάτων 3 channels |
|--------|----------------------------|----------------------------|
| 100 | 50 / 50 | - |
| 150 | 100 / 50 | 50 / 50 / 50 |
| 250 | 150 / 100 | 90 / 70 / 90 |
| 350 | 200 / 150 | 120 / 110 / 120 |



Πάχος ελάσματος βάσης και καπακιού 1,5mm

-
Material Thickness Upper and Lower part: 1,5mm



ΒΡΑΧΙΟΝΑΣ – BRACKET
MTLB

Βραχίονας MTLB

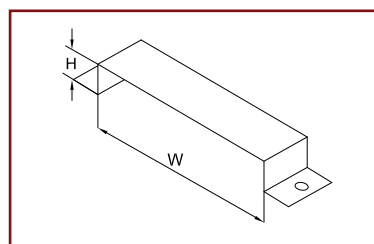
Για στήριξη καναλιών πλάτους 100, 150, 250 ή 350mm και πλευρικού ύψους 28 ή 38mm απευθείας στο δάπεδο, κατασκευασμένος από φύλλο λαμαρίνας γαλβανισμένης κατά EN 10142. Φέρει δύο οπές 7 x 20mm για να βιδώνεται απευθείας στο μπετ

TruBracket MTLB

For fastening trunkings onto the bare floor. Suitable for trunking widths 100, 150, 250, or 350mm and heights 28 or 38mm, made of sheet steel galvanized in accordance to EN 10142. It has two slots 7x20mm for fastening onto the bare floor.

Πάχος ελάσματος 1,5mm
Πλάτος συνδέσμου 60mm

-
Material Thickness: 1,5mm
Width: 60mm



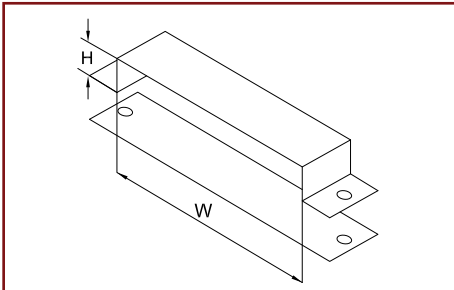
**ΣΥΝΔΕΣΜΟΣ - CLAMP
MTLC**

Σύνδεσμος επέκτασης MTLC

Για σύνδεση δύο διαδοχικών τμημάτων ίδιων καναλιών πλάτους 100, 150, 250 ή 350mm και πλευρικού ύψους 28 ή 38mm, κατασκευασμένος από φύλλο λαμαρίνας γαλβανισμένης κατά EN 10142. Φέρει δύο οπές 7 x 20 mm για να βιδώνεται απευθείας στο μπετόν.

Clamp MTLC

To connect trunking parts, for trunking widths 100, 150, 250, or 350mm and heights 28 or 38mm, made of sheet steel galvanized in accordance to EN 10142. It has two slots 7x20mm for fastening onto the bare floor.



Πάχος ελάσματος 1,5mm
Πλάτος συνδέσμου 80mm

-
Material Thickness: 1,5mm
Width: 80mm

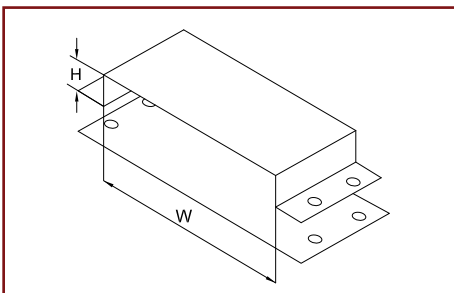
**ΣΥΝΔΕΣΜΟΣ ΕΠΕΚΤΑΣΗΣ - SLEEVE
MTLS**

Σύνδεσμος επέκτασης MTLS

Για σύνδεση υπό γωνία έως 300 δύο διαδοχικών τμημάτων ίδιων καναλιών πλάτους 100, 150, 250 ή 350mm και πλευρικού ύψους 28 ή 38mm, κατασκευασμένος από φύλλο λαμαρίνας γαλβανισμένης κατά EN 10142. Φέρει τέσσερις οπές 7 x 20 mm για να βιδώνεται απευθείας στο μπετόν.

Sleeve MTLS

To connect trunking parts over angle up to 300 , for trunking widths 100, 150, 250, or 350mm and heights 28 or 38mm, made of sheet steel galvanized in accordance to EN 10142. It has four slots 7x20mm for fastening onto the bare floor.



Πάχος ελάσματος 1,5mm
Πλάτος συνδέσμου 100mm

-
Material Thickness: 1,5mm
Width: 100mm

**ΚΑΤΑΚΟΡΥΦΗ ΓΩΝΙΑ – VERTICAL ELBOW
MTLVE**

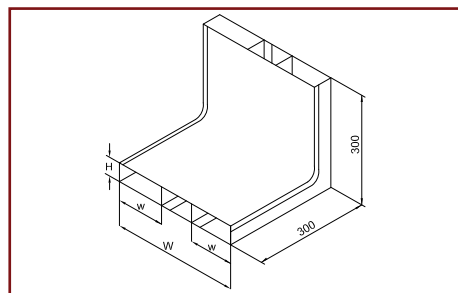
Κατακόρυφη γωνία MTLVE

Για αλλαγή κατεύθυνσης από τον κατακόρυφο στον οριζόντιο άξονα, καναλιών πλάτους 100, 150, 250 ή 350mm και πλευρικού ύψους 28 ή 38mm, κατασκευασμένη από φύλλο λαμαρίνας γαλβανισμένης κατά EN 10142.

Vertical Elbow MTLVE

To change the direction of the trunking from horizontal to vertical plane, for trunking widths 100, 150, 250, or 350mm and heights 28 and 38mm, made of sheet steel galvanized in accordance to EN 10142. Elbow and trunking are connected with clamps.

Πάχος ελάσματος 1,5mm
-
Material Thickness: 1,5mm



**ΤΕΡΜΑΤΙΚΟ – END BRACKET
MTLE**

Τερματικό MTLE

Για τοποθέτηση στο τέλος καναλιών πλάτους 100, 150, 250 ή 350mm και πλευρικού ύψους 28 ή 38mm, κατασκευασμένο από φύλλο λαμαρίνας γαλβανισμένης κατά EN 10142. Φέρει δύο οπές 7 x 20 mm για να βιδώνεται απευθείας στο μπετόν.

End bracket MTLE

For trunking widths 100, 150, 250, or 350mm and heights 28 or 38mm, made of sheet steel galvanized in accordance to EN 10142. It has two slots 7x20mm for fastening onto the bare floor.

Πάχος ελάσματος: 1,5mm
Πλάτος τερματικού: 60mm
-
Material Thickness: 1,5mm
Width: 60mm

